

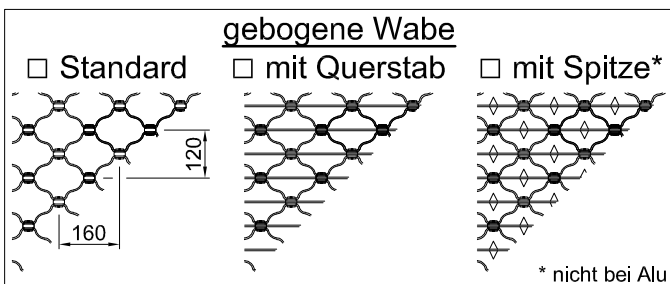
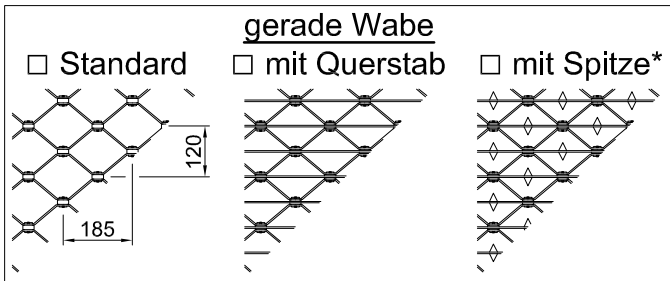
Bestellung  Anfrage

www.wt-thielemann.de  
 info@wt-thielemann.de  
 TEL: +49 341 910789-0  
 FAX: +49 341 910789-1

Rollgitter

Firma / Auftraggeber	Datum
Ansprechpartner	Liefertermin
Kommission	Stückzahl / Position

Wabenformen / Profil



fertige Panzerbreite (mm)	fertige Panzerhöhe (mm)
---------------------------	-------------------------

Material

Stahl verzinkt  Aluminium blank  
 Edelstahl V2A  Edelstahl V4A

Materialabmessungen Flachmaterial

16x4  18x4  20x4  23x4

Pulverbeschichtung Panzer (Behang)

ohne  RAL \_\_\_\_\_ \*\*

Eloxierung (nur bei Aluminium)

ohne  silber (E6EV1)\*\*

lichte Breite und Tiefe der verwendeten (vorhandenen) Führungsschienen

Breite (B) \_\_\_\_\_ mm  
 Tiefe (T) \_\_\_\_\_ mm

Angabe der Tiefe bei Endleiste als Stahlwinkel zwingend notwendig!

Durchmesser der verwendeten (vorhandenen) Wickelwelle

\_\_\_\_\_ mm

geplante Lastwechsel Häufigkeit

hoch (z.B. für Tiefgaragen, ca. >50x/Tag)  
 gering (z.B. für Schaufenster)

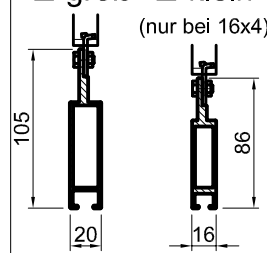
Verbindungsstücke (Gelenkstücke)

aus Edelstahl (V2A)\*\*

Endleiste

Strangpressprofil

groß  klein



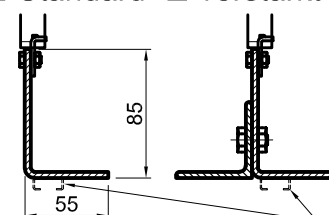
Material

Aluminium

blank  
 eloxiert\*\* (E6EV1)

Winkel

Standard  verstärkt\*\*



optional mit C-Profil für Gummiprofile\*\*

Material

Stahl verzinkt  
 Edelstahl V2A\*\*  
 Edelstahl V4A\*\*

Pulverbeschichtung Endleiste

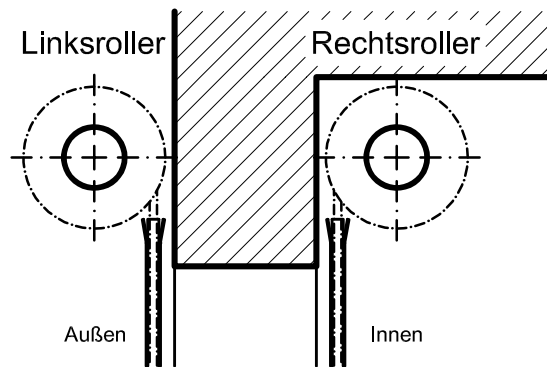
ohne  wie Behang  RAL \_\_\_\_\_ \*\*

Gummihohlprofil / Kontaktleiste

ohne  
 Gummihohlprofil Standard  
 Gummiprofil passend für OSE\*\* (Witt oder Fraba)  
 OSE komplett mit Sender/Empfänger Klemmdose und Spiralkabel\*\*  
 andere Kontaktleiste\*\* (genaue Angaben erforderlich!)

Wicklung

Rechtsroller (nach innen wickelnd)  
 Linksroller (nach außen wickelnd)



Bei Winkelendleiste: Schenkel

nach innen  nach außen zeigend

Marderschutz

untere \_\_\_\_\_ mm als geschlossenes Rolltorprofil

Unterschrift Besteller / Firmenstempel