

Automatische Falttür

Automatische Falttür für Flucht- und Rettungswege

record 16 FTA
record 16 FBO



Die Raumsparenden !



record

your global partner for entrance solutions



Die Falttüren record 16 FTA und record 16 FBO

ästhetisch - leise - zuverlässig

Die record Falttür ermöglicht auch bei engsten Platzverhältnissen eine schnelle Freigabe des Durchgangs. Daher eignen sich die Falttüren record 16 FTA und record 16 FBO insbesondere für schmale Durchgänge in Restaurants, Hotels, Geschäftshäusern, Krankenhäusern und Altersheimen, als auch in Büro- und Privatgebäuden.

Die Falttüren basieren auf dem zuverlässigen Steuerungskonzept des record system 16 und verfügen über die gleichen Funktions- und Optionsmöglichkeiten wie der Basisantrieb record 16 STA.

Die record Falttür lässt sich entweder vor eine Wandöffnung oder zwischen die seitlichen Wände montieren.

record 16 FBO

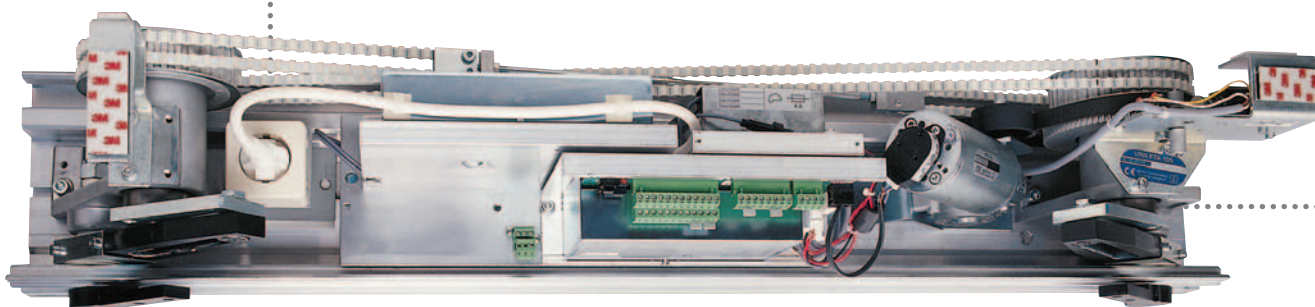
Die sichere Türöffnung für den Notfall

Die Falttür record 16 FBO wurde speziell für den Einsatz in Flucht- und Rettungswegen entwickelt.

Im Normalfall öffnen und falten sich die Türflügel nach innen.

Im Notfall wird der Flucht- und Rettungsweg freigegeben, indem sich der obere Türbeschlag durch leichten Druck auf die Türflügel aus seiner Arretierung löst, und mitsamt den Türflügeln nach aussen aufschwenkt.

immer sicher

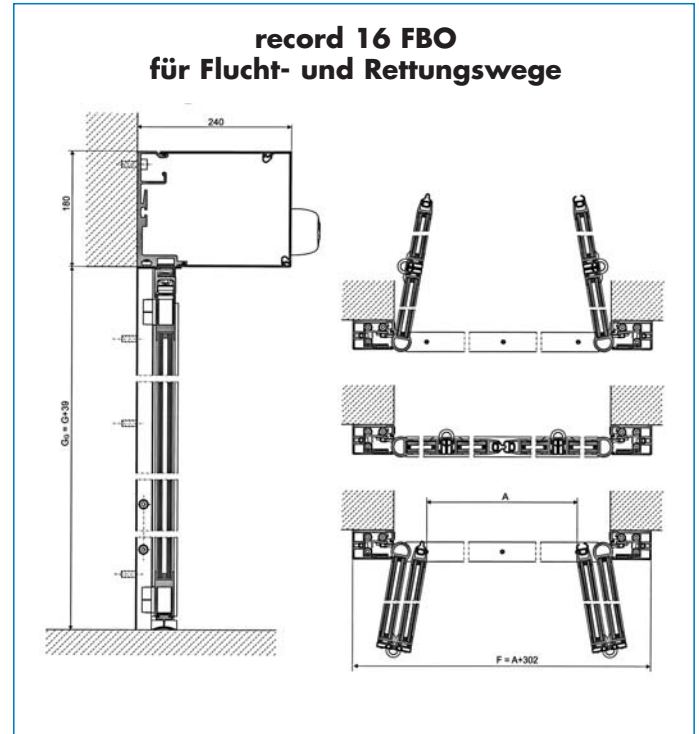
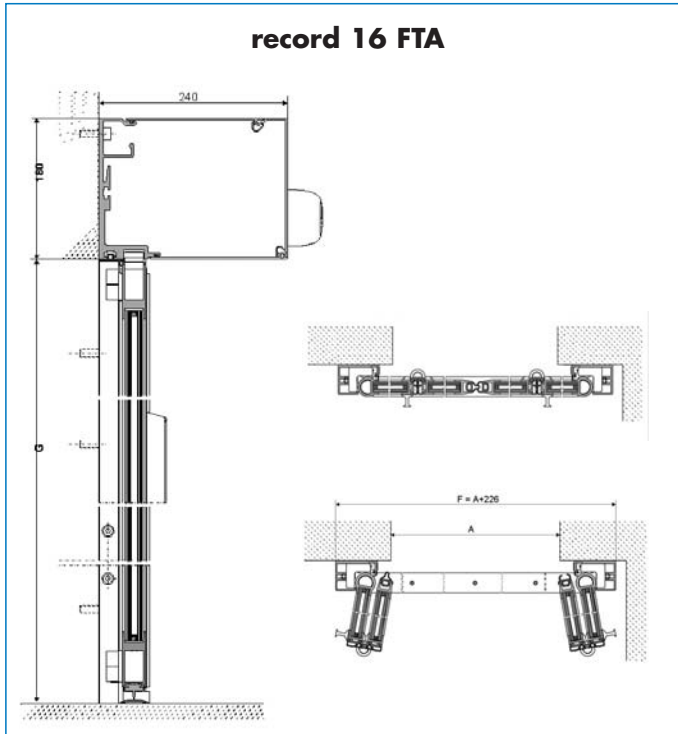


Technische Daten

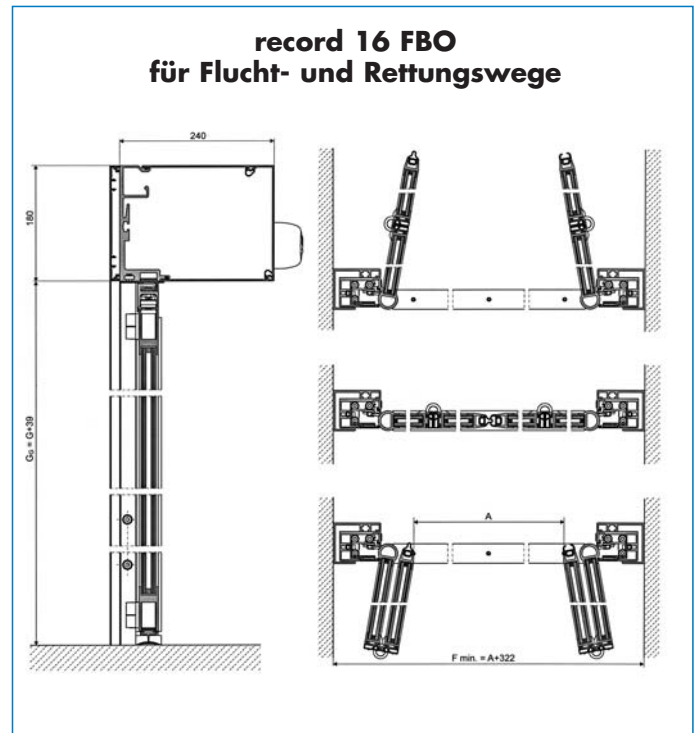
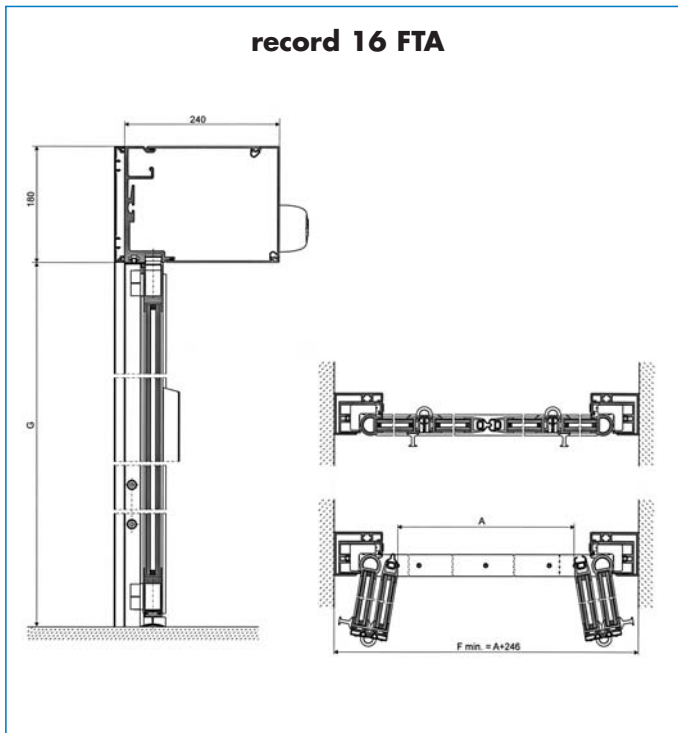
16 FTA/16 FBO

Durchgangsbreite A	800 - 2'000 mm
Durchgangshöhe G	
Maximalhöhe	2'500 mm
Maximalgewicht der Türflügel	
Gesamtgewicht	4 x 37,5 kg, max. 150 kg
Abmessungen des Antriebs, inkl. Verkleidung	
Höhe	180 mm
Tiefe	240 mm
Öffnungsgeschwindigkeit (programmierbar)	max. 0,7 m/s
Schliessgeschwindigkeit (programmierbar)	max. 0,5 m/s
Elektrische Anschlussdaten	
Netzspannung	230 V, 50 / 60 Hz
Nennstrom	0,6 A
Nennleistung	100 W
Nennleistung Standby	14 W
Absicherung	min. 2,5 A träge

Wandmontage



Trägermontage



A: Durchgangsbreite **G:** Durchgangshöhe **F:** Antriebsträgerlänge

immer zuverlässig





Zukunftsweisende Systemlösungen von **record**, Ihr Partner für innovative Türautomatik...

Antriebstechnologie für Personeneingänge und Industrieanwendungen

- > Automatische Schiebetüren, runde, bogen- oder winkelförmige, verstärkte oder "slim-line", 1 oder 2-flügelige,
- > Drehflügeltüren
- > Falttüren
- > Teleskop Türen
- > Schnelllauffore
- > Sensorik

Sicherheit

Personenschutz

- > Brand und
- > Rauchschutztüren
- > Dichte Türen
- > Türen für Fluchtwegsicherung

Gebäudeschutz

- > Einbruchhemmende Türen
- > Sicherheitstüren und Schleusen für kontrollierten Personen-Durchgang
- > Türsysteme für Durchgänge in eine Richtung
- > Sicherheitstüren

Zentrale Überwachung

- > Türmanagement System für die Ansteuerung und Überwachung von Türen
- > Alarmsystem und Diagnostik
- > Schnittstellen

Unterhalt

- > Persönliche Beratung
- > professionelle Inbetriebnahme
- > Wartung aller automatischen Türen
- > Hot-line Störungsdienst
- > Renovation
- > Fernwartung

Sonderlösungen

- > Karusselltüren

● Hauptsitz

> agta record ag
 Allmendstrasse 24
 CH-8320 Fehraltorf
Tel. + 41 44 954 91 91
 Fax + 41 44 954 92 00
 e-mail: info@agta-record.com

● Produktion

> agtatec ag
 Allmendstrasse 24
 CH-8320 Fehraltorf
 e-mail: info@agtatec.com



Hauptsitz in Fehraltorf, Schweiz.



www.agta-record.com



record

your global partner for entrance solutions