

HAUPTSITZ

FAAC spa
Via Benini 1 40069 Zola Predosa (BO)
Tel. +39 051 61724 - Fax +39 051 758518
info@faac.it - www.faacgroup.com

FAAC WELTWEIT

FAAC AG
Tel. +41 52 3461721
Fax +41 52 3461723
Illnau, Switzerland
WWW.FAAC.CH

FAAC FRANCE
Tel. +33 472218700
Fax +33 472218701
Corbas, France
www.faac.fr

FAAC GMBH
Tel. +49 8654 49810
Fax +49 8654 498125
Freilassing, Germany
www.faac.de

FAAC MIDDLE EAST
Dubai, Emirati Arabi
www.faac.ae
info@faac.ae

F.A.A.C. SA
Tel +34 91 6613112
Fax +34 91 6610050
Madrid, España
www.faac.es

FAAC UK LTD.
Tel. +44 1256 318100
Fax +44 1256 318101
Basingstoke Hampshire, UK
www.faac.co.uk

FAAC AUSTRALIA PTY LTD
Tel. +61 2 7565644
Fax +61 2 87565677
Homebush – Sydney, Australia
www.faac.com.au

FAAC NORD
Tel. +33 1 69191620
Fax +33 1 69536069
Massy, France
www.faac.fr

FAAC INDIA PVT. LTD
Tel. +91 120 3934100/4199
Fax +91 120 4212132
Noida – Delhi, India
www.faacindia.com

FAAC POLSKA SPZO.O.
Tel. +48 22 8141125
Fax +48 22 8142024
Warszawa, Polska
www.faac.pl

F.A.A.C. SA Delegación Cataluña
Tel. +34 93 4362000
Fax +34 93 5727994/4368225
Barcelona, España
www.faac.es

FAAC BENELUX
Tel. +32 50 320202
Fax +32 50 32024215
Brugge, Belgium
www.faac.be

FAAC GE.S. M.B.H.
Tel. +43 662 8533950
Fax +43 662 85339520
Wals-Siezenheim, Austria
www.faac.at

FAAC INTERNATIONAL INC.
Tel. +1 307 6351991
Fax +1 307 6328148
Cheyenne, USA
www.faacusa.com

FAAC SCANDINAVIA AB
Tel. +46 36 376860
Fax +46 36 370780
Bankeryd, Sweden
www.faac.se

FAAC SHANGHAI
Tel. +86 21 68182970
Fax +86 21 68182968
Shanghai, China
www.faac.com.cn

908475003 - Rev. 10 - 1.500 - Zucchini - 01/2009 Die Beschreibungen und Abbildungen in der vorliegenden Broschüre sind nicht bindend. FAAC behält sich das Recht vor, produkttechnische Änderungen ohne vorherige Ankündigung durchzuführen.



S418

Elektromechanischer
Drehflügelantrieb 24V



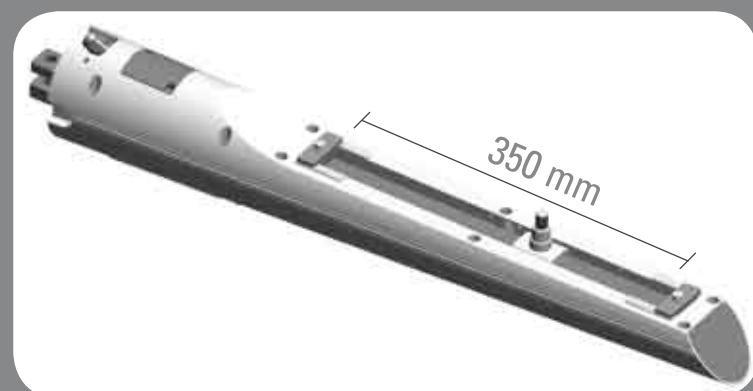
DREHFLÜGELTORANTRIEB S418 BIS 2 x 2,3 m:
KOSTENGÜNSTIGE UND SCHNELLE MONTAGE
DURCH FLEXIBLE, SCHRAUBBARE AUFHÄNGUNG.
(Schweißen ist nicht erforderlich).

24V

- Flügelbreite bis 2 x 2,3 m
- Flexible, schraubbare Aufhängung
- Integrierte mechanische Endanschläge
- Für Automationen im privaten Bereich
- Integrierte Hinderniserkennung.



EINFACHE, KOSTENGÜNSTIGE MONTAGE.



Integrierte mechanische Endanschläge bei einem Kolbenhub von 350 mm (390 mm ohne mechanische Endanschläge).



Einfache und kostengünstige Montage durch flexible, schraubbare Aufhängung.

Steuerung E 024 im Gehäuse



Steuerung E 124 im Gehäuse



Notbatterie - Kit XBAT 24
mit Batterien NiMH
Nicht für E124 geeignet



TECHNISCHE DATEN S418

Stromversorgung	24 Vdc	Max Flügelbreite	2,3 m
Leistung	35 W	Einsatzgebiet	für den privaten Bereich
Stromstärke	1,5 A	Betriebstemperatur	-20°C ÷ +55°C
Schubkraft	180 daN	Gewicht des Antriebs	6 Kg
Spindelnutzhub	350 mm (390 mm ohne mechanische Endanschläge)	Abmessungen (L x T x H)	825 x 104 x 125 mm
Spindelgeschwindigkeit	1,8 cm/sec	Schutzklasse	IP44
		Mechanische Endanschläge (in beiden Endlagen)	integriert