

Schiebetor-Antrieb für den gewerblichen Bereich bis 1800 kg Tormasse

- Robuste Konstruktion.
- Einsatz im gewerblichen Bereich.
- Einstellbare Teilöffnung.
- Softlauf.
- Stufenlos einstellbare Zweischeibenkupplung im Ölbad laufend.
- Hinderniserkennung integriert.
- Programmierbar nach EN 12445 und EN 12453.

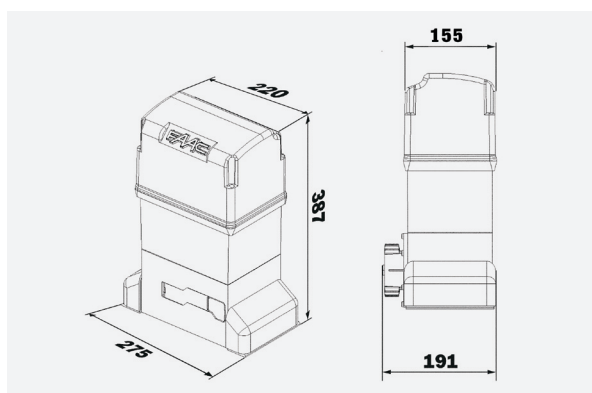


Schiebetor-Antriebe

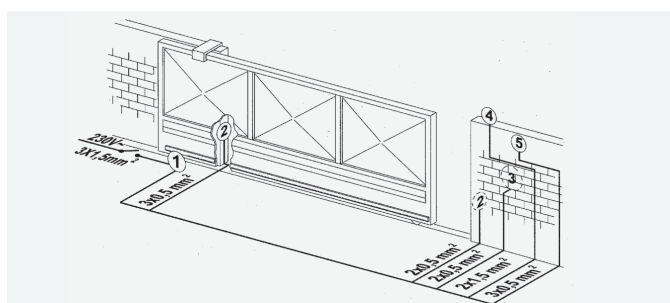
TECHNISCHE DATEN 844 ER:

Antrieb	844 ER Z16	844 R	844 R CAT	844 R RF
Antriebssteuerung	780 D (integriert)	OHNE (mögliche Steuerungen: 780 D (intern), 578 D (extern), 462 DF (intern oder extern))		
Anschlusswert	Spannung 230 V (+6% -10%) 50 Hz, Leistung 650 W			
Bremung	Einstellbar (vor und nach dem Endschalter) vor beiden Endlagen.			
Hinderniserkennung	780 D (intern): Bewegungsumkehr in beiden Richtungen, sonst in Verbindung mit Sicherheitseinrichtungen.			
Kraftübertragung	Elektromotor mit 1.400 U/min, selbsthemmendes Schneckenradgetriebe und stufenlos einstellbare Zweischeibenkupplung, im Ölbad laufend. Drehmoment max. 35 Nm. Notentriegelung über versperrbaren Ausklinkhebel.			
Torgeschwindigkeit	9,5 Meter/Minute mit Z16, 12 Meter/Minute mit Z20			
Antriebsritzel	Z16, Modul 4	OHNE		
Endlagen	Wegbegrenzung über berührungslosen Endlagenschalter.			
Steuerung 780 D (integriert)	Betriebslogiken: Automatik A, AP, S; Halbautomatik E, EP, B; Totmannlogik C mit justierbarer Hinderniserkennung → Reversieren in AUF und ZU; einstellbarer Soft-Stop, Teilöffnungsfunktion, Öffnungsweite einstellbar			
Steuerung 578 D (bei externer Montage)	Betriebslogiken: Automatik A, AP, S; Halbautomatik E, EP, B; Totmannlogik C einstellbarer Soft-Stop, Teilöffnungsfunktion, Öffnungsweite einstellbar			
Steuerung 462 DF	Über FAAC TOTUM/DIGIPROGRAM programmierbare Universalsteuerung; durch Verwendung eines Installationskit (optional) direkt im Antrieb 844 R integrierbar oder zur externen Montage. Betriebslogiken: Automatik A, AP, S; SP; Halbautomatik E, EP, B, P; Totmannlogik C; Mischlogik B/C, Teilöffnungsfunktion, einstellbarer Soft-Stop.			

HAUPTABMESSUNGEN (MM):



ELEKTRISCHER ANSCHLUSS:



1 Antrieb 844, 2 Lichtschranken, 3 Impulsgeber, 4 Blinklampe, 5 Funkempfänger

ZUBEHÖR (AUSWAHL):

