

## Schiebetor-Antrieb für den privaten und kleingewerblichen Bereich bis 600 kg Tormasse

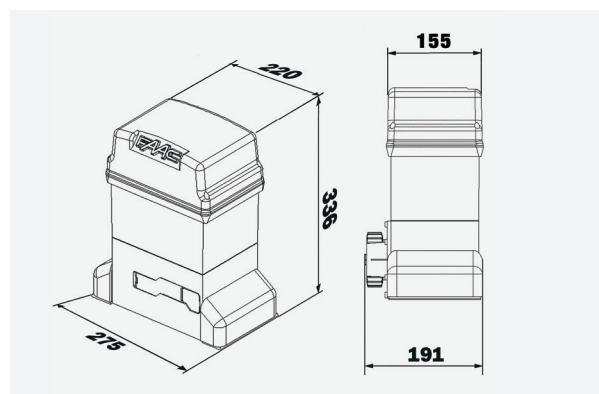
- Einstellbare Teilöffnung.
- Softlauf.
- Stufenlos einstellbare Zweischeibenkupplung im Ölbad laufend.
- Hinderniserkennung integriert.
- Programmierbar nach EN 12445 und EN 12453.



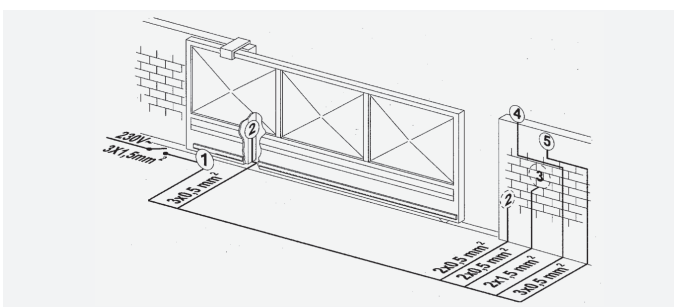
### TECHNISCHE DATEN 746 ER:

Antrieb	746 ER Z20	746 ER Z16	746 ER CAT	746 ER RF
Anschlusswert		Spannung: 230 V/50 Hz, Leistung: 300 W		
Antriebssteuerung		Steuerplatine 780 D, im Antrieb integriert Betriebslogiken: Automatikbetrieb: A, AP, S Halbautomatikbetrieb: E, EP, B Totmannlogik C Steuereingänge: für Impulsgeber und Funk Sicherheitseingänge: für die Öffnungs- und Schließbewegung und für Kontakteleisten. Leuchtdioden: für die Eingangs- und Betriebsanzeige.		
Teilöffnung		JA, Öffnungsweite einstellbar.		
Bremung		Einstellbar, (vor und nach dem Endschalter) vor beiden Endlagen.		
Hinderniserkennung		Bewegungsumkehr in beiden Richtungen (Empfindlichkeit ist einstellbar).		
Kraftübertragung		Elektromotor mit 1.400 U/min mit selbsthemmendem Schneckenradgetriebe und stufenlos einstellbarer Zweischeibenkupplung, im Ölbad laufend. Drehmoment max. 20 Nm, Notentriegelung über versperrbaren Ausklinkhebel.		
Torgeschwindigkeit		12 m/min Z20	9,5 m/min Z16	
Endlagen		Wegbegrenzung über berührungslosen Magnetendschalter.		

### HAUPTABMESSUNGEN (MM):



### ELEKTRISCHER ANSCHLUSS:



1 Antrieb 746, 2 Lichtschranken, 3 Impulsgeber, 4 Blinklampe, 5 Funkempfänger

### ZUBEHÖR (AUSWAHL):

