

> Elektrohydraulische Schranke

615

Die elektrohydraulische Schranke 615 bis 5m Balkenlänge ist geeignet für die Absperrung von Parkflächen von Wohngebäuden sowie für die Zufahrtsregulierung von Einfahrten mit mittleren Benutzungsfrequenzen. Der Typ 615 zeichnet sich durch eine kompakte Bauform sowie ein sehr gutes Preis/Leistungsverhältnis aus. Für Tiefgarageneinfahrten mit geringen Deckenhöhen ist die Schranke 615 mit Knickbalken bis 4m Länge lieferbar. Die Steuerung 596/615 BPR ist im Schrankengehäuse integriert. Bei Stromausfall ist eine manuelle Notentriegelung möglich.



620/642

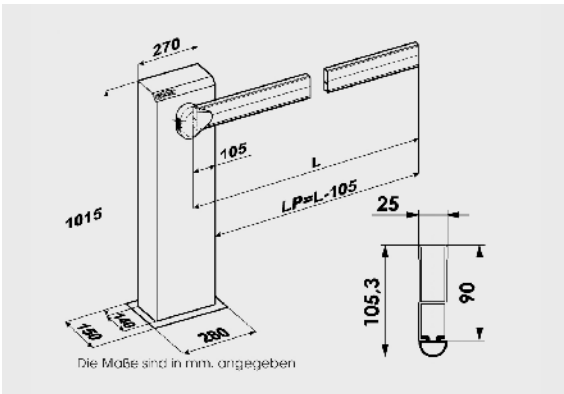
640/642

Elektrohydraulische Schranken bis 7m Balkenlänge für den gewerblichen Einsatz sowie im Bereich von Tiefgaragen und großen Parkflächen mit sehr hohen Benutzungsfrequenzen bzw. Dauerbetrieb. Knickbalken bis 4m Länge sind lieferbar für minimale Raumhöhen ab 1,78m. Optional können alle Typen mit Hängegitter ausgestattet werden. Die Steuerung 624 BLD ist im Gehäuse integriert. Notentriegelung standardmäßig über Dreikantschlüssel, eine Nachrüstung mit Feuerwehrdreikant ist möglich. Optionen: Panikschutzventil (automatische Entriegelung bei Stromausfall), Vandalismusschutzventil (keine Zerstörung der Schrankentriebseinheit bei gewaltsamer Betätigung), Auswertegeräte für Induktionsschleifen, Zutrittskontrollsysteme und Funksteuerungen.

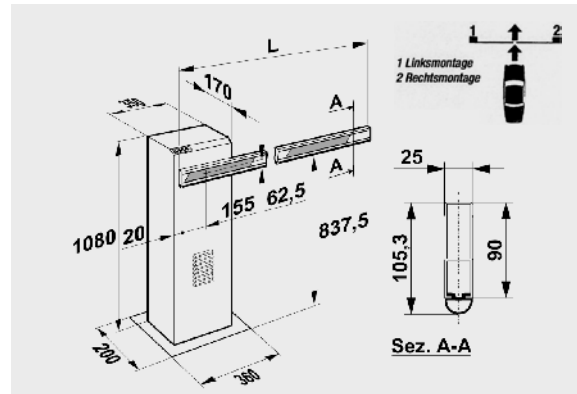
Schrankenanlagen	615	620	640	642
Kein Dauerbetrieb	•	•	•	•
Hohe Benutzungsfrequenzen		•	•	•
Dauerbetrieb		•	•	•
Steuerung	596/615 BPR	624 BLD	624 BLD	624 BLD
Lackierung (Standard RAL 2004)	alle RAL	alle RAL, Edelstahl	alle RAL, Edelstahl	Edelstahl
max. Balkenlänge (m)	5,0	4,0	7,0	7,0
Balkentypen	rechteckig	rechteckig, rund	rechteckig	rechteckig, rund
Balken-Ausführung	Standard, Knickbal.	Standard, Knickbal.	Standard	Standard
Öffnungszeit (s) ¹	3,6 - 6,0	0,8 - 4,5	4,0 - 8,0	4,0 - 8,0
Einschaltdauer	40% - 50%	70% - 100%	100%	70% - 100%

¹ abhängig von Balken-Ausführung und Länge

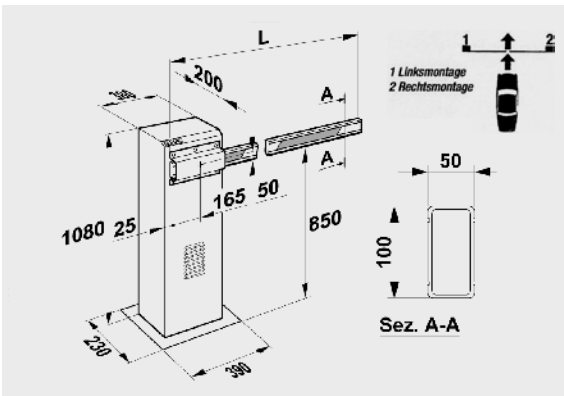
Hauptabmessungen (mm) 615:



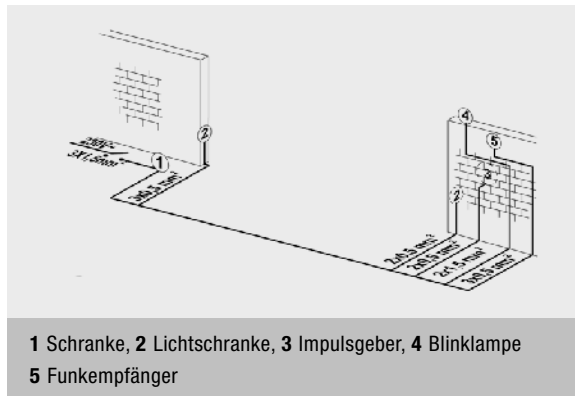
Hauptabmessungen (mm) 620:



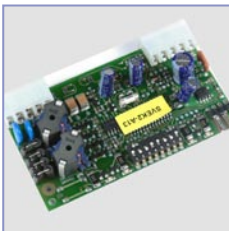
Hauptabmessungen (mm) 640:



Elektrischer Anschluss für 615,620,640:



Detector DP2



Schleifendetektor für Sicherheit + Impuls für die Erfassung von KFZ, aufsteckbar auf Steuerung 624 BLD

Handsender



Funksteuerungen mit hoher Reichweite in den Frequenzen 433+868 MHz

Lichtschranken



Lichtschranke PHOTO-BEAM AP-Ausführung, 30m Reichweite

Mediensäule



Mediensäule aus Aluminium für PKW/LKW zur Aufnahme von Bedien- und Zusatzeinrichtungen, pulverbeschichtet in RAL 2004

Stützgabel



Stützgabel für Balkenlänge ab 4,0 m

FA 098 313 / 3000 / 12 / 07 medienwerk.cc

Weiteres Zubehör:

- Pendelstütze (ab Balkenlänge 4,0 m empfohlen)
- Panikschutzventil (automatische Entriegelung bei Stromausfall)
- Schutzventil (verhindert Beschädigungen bei gewaltsamer Öffnung)
- Zutrittskontrollsysteme Viper und Cobra
- Long Range Transponder für KFZ Fernerfassung
- Standsäule in Alu, Höhe: 575 mm (zur Aufnahme von Lichtschranken, für Erkennung nichtmetallischer Gegenstände)