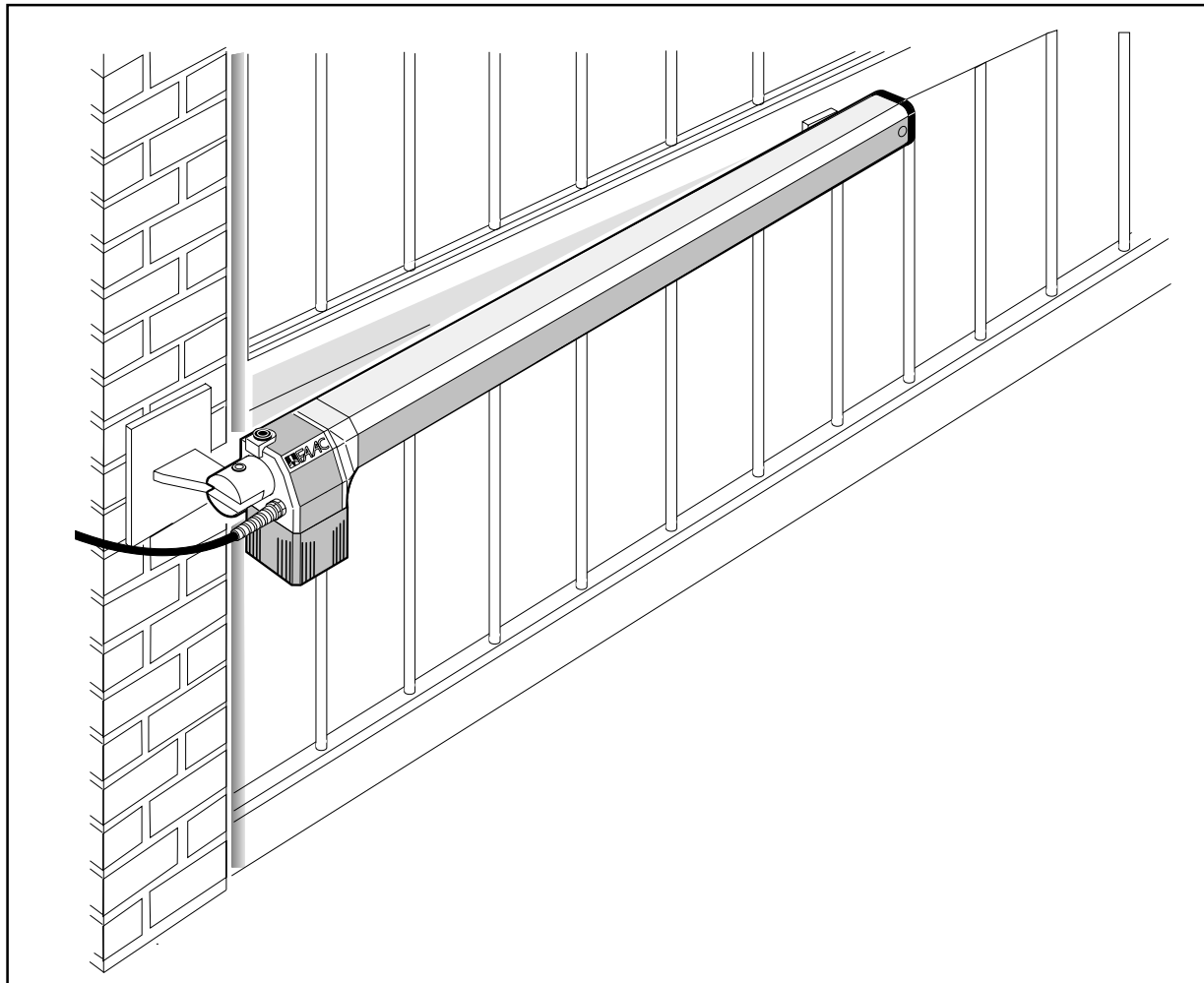


# 412



**FAAC** para la naturaleza  
100% papel reciclado



**FAAC** ist umweltfreundlich  
100% Altpapier



**FAAC** pour la nature  
papier recycle 100%



**FAAC** for nature  
recycled paper 100%



**FAAC** per la natura  
carta riciclata 100%



# FAAC



UNI EN ISO 9001-085

# KONFORMITÄTSERKLÄRUNG CE FÜR MASCHINEN

(RICHTLINIE 89/392/EWG, ANLAGE II, TEIL B)

**Der Hersteller:** FAAC S.p.A.

**Anschrift:** Via Benini, 1 - 40069 Zola Predosa BOLOGNA - ITALIEN

**erklärt, daß:** der Operator Mod. 412,

- für den Einbau in eine Maschine oder für den Zusammenbau mit anderen Geräten zu einer vollständigen Maschine gemäß der Richtlinie 89/392/EWG und den nachfolgenden Änderungen 91/368/EWG, 93/44/EWG, 93/68/EWG hergestellt wurde;

- den wesentlichen Sicherheitsanforderungen der folgenden EWG-Richtlinien entspricht:

73/23/EWG und nachfolgende Änderung 93/68/EWG.  
89/336/EWG und nachfolgende Änderungen 92/31/EWG und 93/68/EWG

und erklärt außerdem, daß die Inbetriebnahme solange untersagt ist, bis die Maschine, in welche diese Maschine eingebaut wird oder von der sie ein Bestandteil ist, den Bestimmungen der Richtlinie 89/392/EWG sowie deren nachträglichen Änderungen entspricht.

Bologna, 01. Januar 1999

Der Geschäftsführer  
A. Bassi



## HINWEISE FÜR DEN INSTALLATEUR

### ALLGEMEINE SICHERHEITSVORSCHRIFTEN

- 1) ACHTUNG! Die aufmerksame Beachtung der gesamten Anleitung erhöht die Sicherheit. Eine nicht fachgerechte Installation sowie ein nicht bestimmungsgemäßer Gebrauch des Geräts können schwerwiegende Personenschäden verursachen.**
- 2) Vor Beginn der Installation des Geräts sollten die Anweisungen aufmerksam gelesen werden.
- 3) Die Verpackungsmaterialien (Plastikfolien, Styropor, usw.) sollten Kindern unzugänglich aufbewahrt werden, da sie eine potentielle Gefahrenquelle darstellen.
- 4) Diese Anleitung sollte aufbewahrt werden, um auch in Zukunft auf sie Bezug nehmen zu können.
- 5) Dieses Gerät wurde ausschließlich für den in diesen Unterlagen beschriebenen Gebrauch entwickelt und hergestellt. Jeder andere Gebrauch, der nicht ausdrücklich angegeben wird, könnte die Unversehrtheit des Geräts beeinträchtigen und/oder eine Gefahrenquelle darstellen.
- 6) Die Firma FAAC lehnt jede Haftung für Schäden und Unfälle ab, die durch unsachgemäßen oder nicht bestimmungsgemäßen Gebrauch des Geräts verursacht werden.
- 7) Das Gerät darf nicht in explosionsgefährdeten Räumen installiert werden; das Vorhandensein von entflammenden Gasen oder Rauch stellt ein beträchtliches Sicherheitsrisiko dar.
- 8) Die mechanischen Bauelemente müssen den Anforderungen der Normen UNI8612, CEN pr EN 12604 und CEN pr EN 12605 entsprechen.  
Für Länder außerhalb der Europäischen Union müssen neben den jeweiligen nationalen gesetzlichen Vorschriften auch die oben aufgeführten Normen beachtet werden, um die entsprechenden Sicherheitsstandards zu gewährleisten.
- 9) Die Firma FAAC ist im Falle von nicht fachgerechter Herstellung der anzutreibenden Schließvorrichtungen oder eventuellen Störungen oder Schäden während des Betriebs nicht haftbar zu machen.
- 10) Die Installation muß unter Beachtung der Normen UNI8612, CEN pr EN 12453 und CEN pr EN 12635 erfolgen.  
Der Sicherheitsstandard der Automatikvorrichtung muß C+D entsprechen.
- 11) Vor der Ausführung jeglicher Arbeitsvorgänge auf der Anlage ist die Stromzufuhr abzunehmen.
- 12) Auf dem Versorgungsnetz der Automatikvorrichtung ist eine Sicherung zwischenzuschalten. Darüber hinaus wird der Einbau eines 6A-Wärmeschutzschalters mit allpoliger Abschaltung empfohlen.
- 13) Es sollte überprüft werden, ob vor der Anlage ein Differentialschalter mit einer Auslöseschwelle von 0,3 A eingebaut wurde.
- 14) Überprüfen, ob die Erdungsanlage fachgerecht ausgeführt wurde und die Metallteile der Schließvorrichtung daran anschließen. Darüber hinaus ist das gelb/grüne Kabel der Automatikvorrichtung an die Erdung anzuschließen.
- 15) Die Automatikvorrichtung verfügt über eine eingebaute Sicherheitseinrichtung zur Verhütung von Quetschungen. Diese besteht aus einem Drehmomentregler und muß in jedem Falle von weiteren Sicherheitsvorrichtungen flankiert werden.
- 16) Die Sicherheitsvorrichtungen (bspw. Photozellen, Fühlerleisten usw.) ermöglichen eine Ausweitung des Schutzes vor **mechanischen Risiken wie beispielsweise** Quetschungen, Mitschleifen oder Schnittwunden, auf eventuelle Gefahrenbereiche.
- 17) Für jede Anlage ist mindestens eine Leuchtanzeige einzusetzen (Bspw. FAAC LAMP MINILAMP, usw.) sowie eine Anzeigentafel, die ordnungsgemäß auf dem Aufbau der Einfassung befestigt werden muß. Darüber hinaus ist der Einsatz der unter Punkt "16" aufgeführten Vorrichtungen vorgeschrieben.
- 18) Sollten auf der Anlage Bestandteile verwendet werden, die nicht durch die Firma FAAC hergestellt wurden, so lehnt diese im Hinblick auf die Sicherheit und den störungsfreien Betrieb der Automatikvorrichtung jegliche Haftung ab.
- 19) Für die Instandhaltung sollten stets ausschließlich Originalersatzteile der Firma FAAC verwendet werden.
- 20) Auf den Bestandteilen des Automatiksystems dürfen keinesfalls Veränderungen vorgenommen werden.
- 21) Der Installateur sollte alle Informationen hinsichtlich des manuellen Betriebs des Systems in Notfällen liefern und dem Betreiber der Anlage das Anleitungsheft, das dem Gerät beiliegt, aushändigen.
- 22) Während des Betriebs sollten sich keine Personen und insbesondere Kinder im Aktionsradius des Geräts aufhalten.
- 23) Die Funksteuerung oder andere Geräte, die als Impulsgeber dienen können, sollten Kindern unzugänglich aufbewahrt werden, um zu verhindern, daß die Automatikvorrichtung versehentlich gestartet wird.
- 24) Der Betreiber sollte keinerlei Reparaturarbeiten oder sonstige direkte Eingriffe selbst vornehmen. Diesbezüglich sollte er sich ausschließlich an qualifiziertes Fachpersonal wenden.
- 25) **Alle Eingriffe und Arbeitsvorgänge, die in dieser Anleitung nicht ausdrücklich beschrieben werden, sind untersagt.**

# 412

Die vorliegende Anleitung gilt für folgende Modelle:

## 412 und 412-24V

Bei FAAC 412 handelt es sich um zwei elektromechanische Flügeltorantriebe mit einem Spindelsystem zur Bewegungsübertragung an den Torflügel.

Durch dieses System wird das Tor bei stehendem Motor mechanisch verriegelt, so daß sich die Installation von Schlössern erübrigt.

➔ Für die Gewährleistung des Quetschschutzes ist der Einsatz von Geräten mit elektronischem Drehmomentregler erforderlich.

Die Automatikvorrichtung 412 wurde für die Kontrolle der Zufahrt von Fahrzeugen entwickelt und hergestellt. Jeder andere Einsatz sollte vermieden werden.

### 1. BESCHREIBUNG UND TECHNISCHE EIGENSCHAFTEN

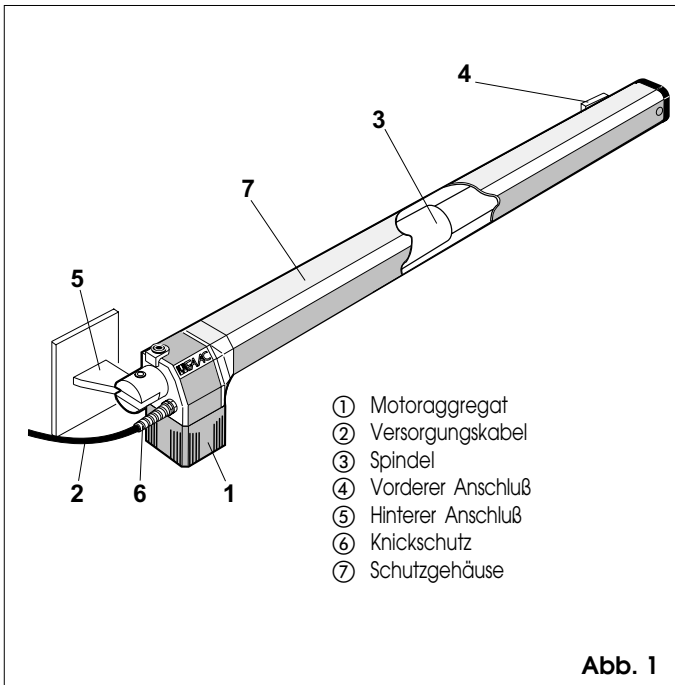


Abb. 1

Tabelle 1: Technische Eigenschaften "Antrieb 412"

	412	412-24V
Versorgungsspannung	230 V~ 50 Hz	24Vdc
Aufgenommene Leistung (W)	280	70
Aufnahme (A)	1,5	3
Elektromotor	1400 U/min	
Wärmeschutz	140 °C	/
Betriebskondensator	8 µF/400V	/
Max. Schub-/Zugkraft (daN)	350	250
Nutzhub Spindel (mm)	290	
Verfahrensgeschwindigkeit Spindel (cm/s)	1,6	
Betriebstemperatur (°C)	-20 ÷ +55 °C	
Gewicht (Kg)	6,5	
Schutzart	IP 44	
Benutzungsfrequenz (Zyklen/Stunde)	18	50
Max. Flügellänge (m)	1,80	

Tab. A

### INSTALLATIONSMASSE

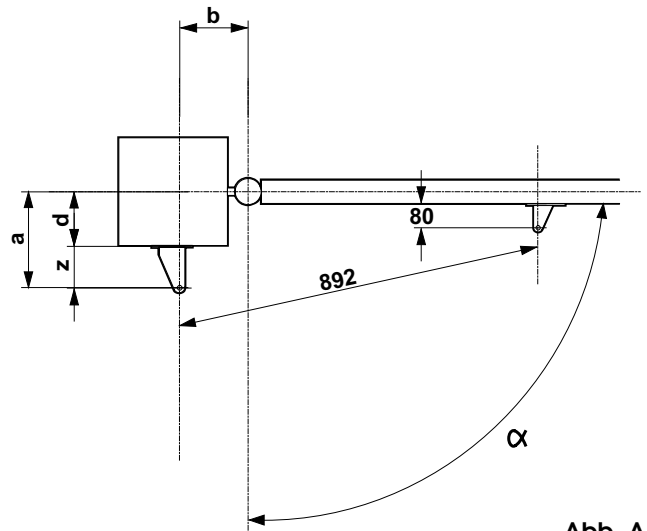


Abb. A

Tabelle A: Empfohlene Maße

Öffnungswinkel "α"	a (mm)	b (mm)	c (*) (mm)	d (**) (mm)
90°	145	145	290	100
110°	125	125	290	80

(\*) Nutzhub der Kolbenstange

(\*\*) Höchstmaß

#### BESTIMMUNG DER INSTALLATIONSMASSE: ALLGEMEINE REGELN

Bei Installationen mit von Tabelle A abweichenden Werten gelten für die Bestimmung der jeweiligen Installationsmaße folgende Regeln:

- für Toröffnungen bei 90°:  $a + b = c$
- für Toröffnungen über 90°:  $a + b < c$
- kleineren a und b Maßen entsprechen höhere Geschwindigkeiten. Einschlägige Normen beachten
- Maße a und b sollten maximal 4 cm Unterschied aufweisen: bei größeren Werten erfolgen Öffnungs- und Schließbewegung mit erheblichen Geschwindigkeitsabweichungen
- der Platzbedarf des Antriebs erfordert ein Mindestmaß Z von 45 mm (Abb. A).

Falls das Maß a wegen der Abmessungen des Pfeilers bzw. der Position des Scharniers die Tabellenvorgabe übersteigen sollte, muß eine Aussparung am Pfeiler nach Abb. B angefertigt werden.

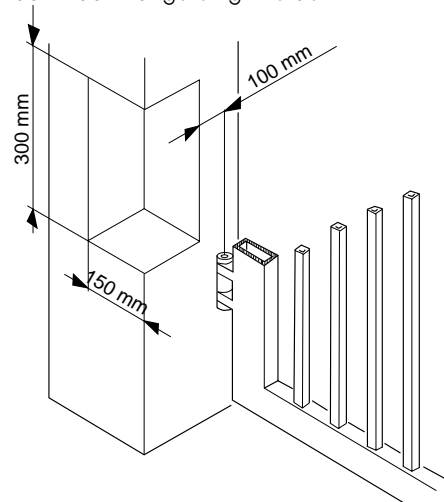
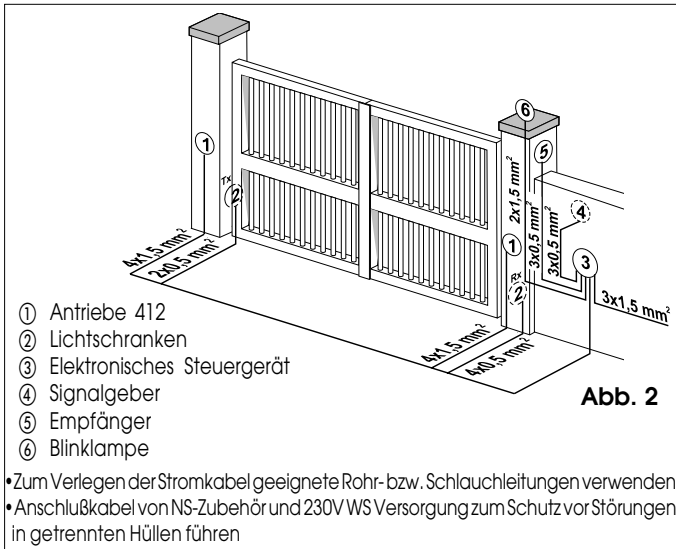


Abb. B

**2. ELEKTRISCHE AUSLEGUNG (Standardanlage)**



**3. INSTALLATION DES ANTRIEBS**

**3.1. VORABPRÜFUNGEN**

Um eine einwandfreie Funktion des Antriebs sicherzustellen, muß die Struktur des bestehenden bzw. anzufertigenden Tores folgenden Anforderungen entsprechen:

- maximale Flügellänge 1,8 m
- robuste und steife Torflügelkonstruktion
- leichtgängige, lineare und gleichmäßige Bewegung des Flügels im gesamten Laufbereich
- einwandfreier Zustand der bestehenden Scharniere
- mechanische Endanschläge.

Etwas Schlosserarbeiten sollten vor der Installation des Tores erfolgen.

Die Torstruktur hat direkten Einfluß auf die Zuverlässigkeit und Sicherheit des Antriebs.

**3.2. INSTALLATION DER ANTRIEBE**

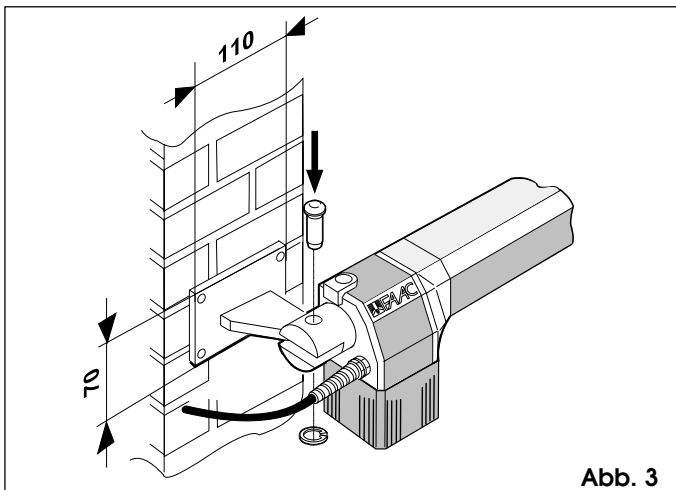
- 1) Mitgelieferten hinteren Anschluß nach Angaben von Tab. A am Pfeiler befestigen und seine Länge bei Bedarf auf die jeweilige Anwendung abstimmen.

**Achtung:** zum ordnungsgemäßen Systembetrieb sollten unbedingt die Maßangaben befolgt werden.

Bei Eisenpfeilern den Anschluß direkt an den Pfeiler schweißen.

Bei gemauerten Pfeilern eine entsprechende Anschlußplatte (Abb. 3) einlassen und diese mit dem Anschluß verschweißen.

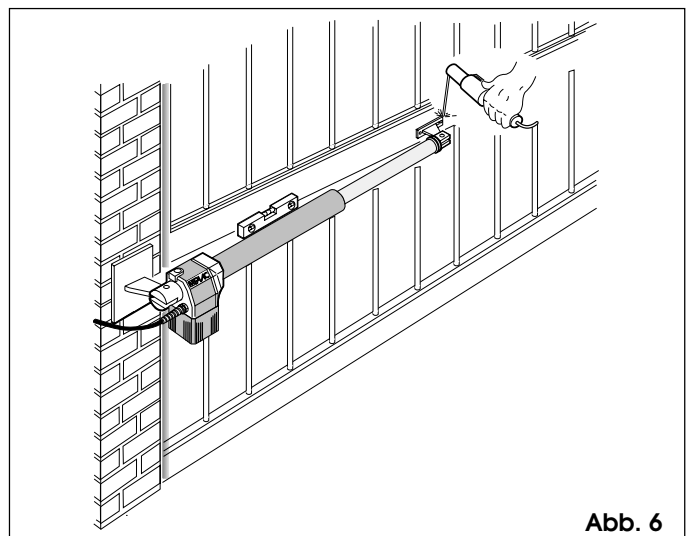
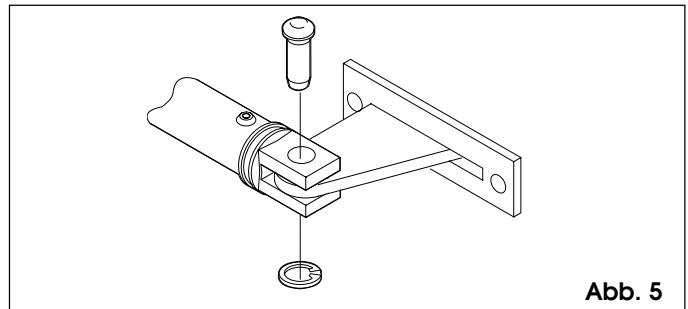
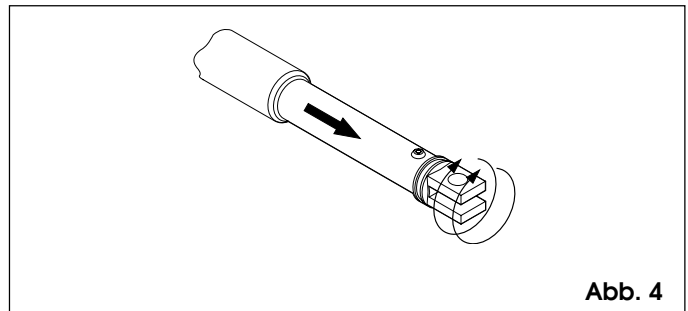
- 2) Antrieb anhand der mitgelieferten Schraubverbindungen (Abb. 3) am hinteren Anschluß befestigen.



**Achtung:** der Montagesatz enthält den rechten und linken Antrieb. Die korrekte Einbauposition des Antriebs gemäß Abb. 3 befolgen.

- 3) Den Antrieb entriegeln (s. Abschnitt 5).
- 4) Spindel bis zum Anschlag ausfahren (Abb. 4).
- 5) Den Antrieb nun verriegeln (s. Abschnitt 6).
- 6) Spindel zweimal im Uhrzeigersinn drehen (Abb. 4).
- 7) Vorderen Anschluß nach Hinweisen von Abb. 5 mit der Spindel verbinden.
- 8) Den Torflügel schließen und bei waagrechttem Antrieb die vordere Anschlußposition am Tor ermitteln (Abb. 6).
- 9) Vorderen Anschluß mit zwei Schweißpunkten vorläufig am Torflügel anheften.

**Hinweis:** Torkonstruktionen, die keine sichere Anschlußbefestigung gewährleisten, müssen entsprechend verstärkt werden.



- 10) Den Antrieb entriegeln und durch manuelle Bewegung überprüfen, ob sich das Tor ganz, d.h. bis zu den mechanischen Endanschlägen öffnen läßt sowie leichtgängig und gleichmäßig läuft.
- 11) Vorderen Anschluß endgültig an den Flügel schweißen. Bei diesem Vorgang den Anschluß des Antriebs vorübergehend lösen, um letzteren vor Schweißspritzern zu schützen.

**Hinweise:**

- (1) Sämtliche Fixierbolzen der Anschlüsse einfetten
- (2) Ist eine Verschweißung unmöglich, können die Fixierplatten von vorderem und hinterem Anschluß angeschraubt werden.
- 12) Schutzgehäuse (Abb. 7) vorbereiten und gemäß Abb. 8 am Antrieb anbringen.

**Hinweis:** Führungsring des Gehäuses in der am weitesten vom Verschlussdeckel (Abb. 7) entfernten Bohrung fixieren.

- 13) Den zweiten Antrieb nach den o.e. Anleitungen installieren.
- 14) Die elektrischen Anschlüsse an das Steuergerät herstellen.
- 15) Das elektronische Steuergerät nach den individuellen Anforderungen programmieren.

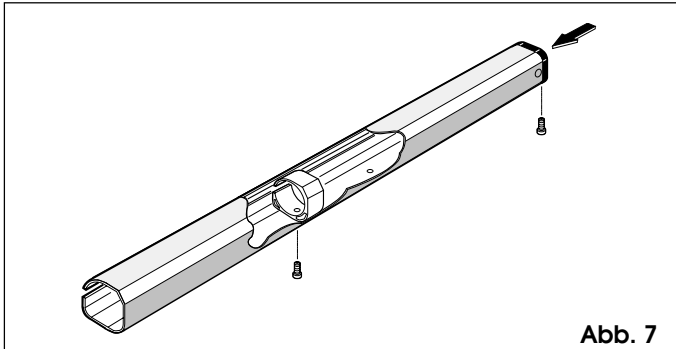


Abb. 7

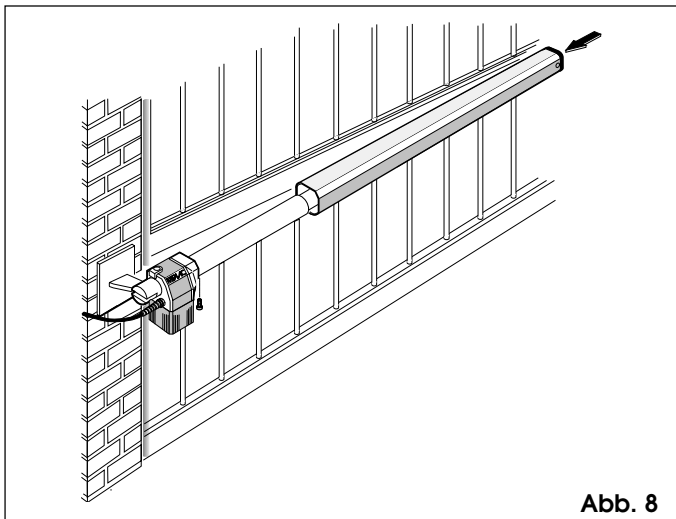


Abb. 8

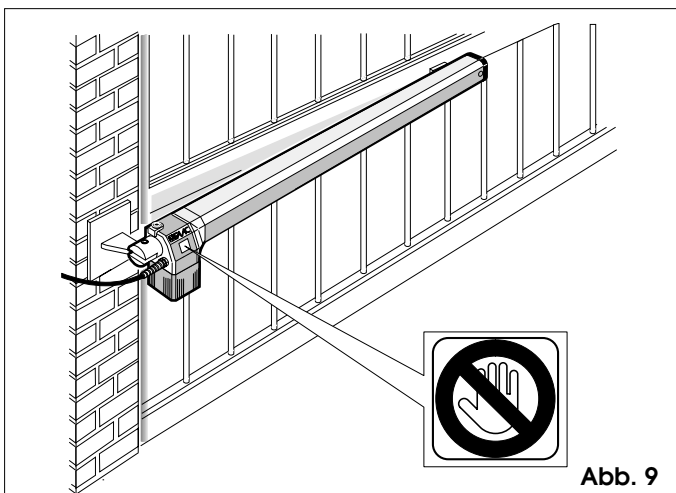


Abb. 9

**4. ANTRIEBSPRÜFUNG**

Nach der Installation den Aufkleber mit Gefahrenhinweis gut sichtbar an den Antrieb anbringen (Abb. 9). Antrieb und Zubehör einer gründlichen Funktionsprüfung unterziehen.

Dem Kunden die Seite „Benutzerinformation“ aushändigen, den vorschriftsmäßigen Betrieb und Gebrauch des Antriebs schildern sowie auf potentielle Gefahrenstellen hinweisen.

**5. MANUELLER BETRIEB**

Sollte infolge von Stromausfällen bzw. Betriebsstörungen ein manueller Torbetrieb erforderlich sein, Schutzstöpsel abnehmen und mitgelieferten Schlüssel gemäß Abb. 10 in das Entriegelungssystem stecken.

Antrieb durch Schlüsseldrehung in Schließrichtung entriegeln (Abb. 10).

Die Flügel von Hand öffnen bzw. schließen.

**6. WIEDERHERSTELLUNG DES NORMALEN BETRIEBS**

Vor Wiederherstellung des normalen Systembetriebs die Stromzufuhr der Anlage unterbrechen, damit jegliche Torbewegung durch einen irrtümlichen Steuerimpuls vermieden wird.

Zur Antriebsverriegelung den Schlüssel in Öffnungsrichtung des Flügels drehen (Abb. 10).

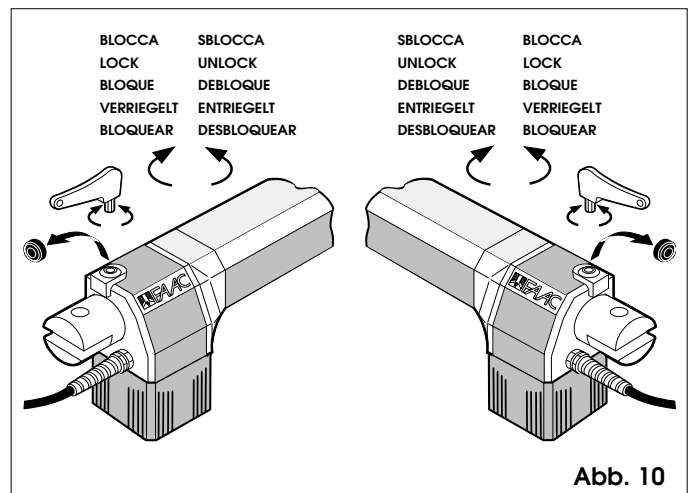


Abb. 10

**7. BESONDERE ANWENDUNGEN**

Besondere Anwendungen sind nicht vorgesehen.

**8. WARTUNG**

Die Torbauweise und insbesondere die einwandfreie Funktion der Scharniere in regelmäßigen Abständen überprüfen.

Die Einstellung der elektronischen Einklemmsicherheit sowie die Funktion des Entriegelungssystems einer regelmäßigen Kontrolle unterziehen.

Die Sicherheitsvorrichtungen auf der Anlage sind alle 6 Monate zu überprüfen.

**9. REPARATUR**

Für Instandsetzungsarbeiten sind die autorisierten FAAC Servicestellen zuständig.

## Benutzerinformation

### ANTRIEB 412

**Die Anleitungen vor Gebrauch des Produkts aufmerksam durchlesen und für künftigen Bedarf aufbewahren.**

#### ALLGEMEINE SICHERHEITSVORSCHRIFTEN

Bei fachgerechter Installation und vorschriftsmäßigem Gebrauch gewährleisten die Antriebe 412 einen hohen Sicherheitsgrad.

Die Beachtung einiger einfacher Verhaltensnormen kann etwaige Gefahrensituationen weitestgehend vermeiden:

- Nicht durch die Torflügel während ihrer Bewegungsphase fahren, erst auf die vollständige Öffnung derselben warten.
- Der Aufenthalt zwischen den Torflügeln ist streng verboten.
- Das Abstellen von Gegenständen und der Aufenthalt im Umfeld des Antriebs ist nicht zulässig und Kindern sowie anderen Personen zu verbieten. Dies gilt insbesondere während der Antriebsfunktion.
- Funksteuerungen oder sonstige Impulsgeber sind außerhalb der Reichweite von Kindern aufzubewahren, um eine unbeabsichtigte Betätigung des Antriebs zu verhindern.
- Kindern ist das Spielen mit dem Antrieb zu untersagen.
- Den Bewegungsablauf der Torflügel nicht willkürlich behindern.
- Äste oder Sträucher dürfen die Torbewegung nicht beeinträchtigen.
- Die Lichtsignale müssen einwandfrei funktionieren und gut sichtbar sein.
- Die manuelle Betätigung der Torflügel darf erst nach der Entriegelung erfolgen.
- Bei Betriebsstörungen die Torflügel zwecks Durchfahrt entriegeln und den technischen Eingriff des qualifizierten Fachpersonals abwarten.
- Nach Schaltung auf den manuellen Betrieb muß die Anlage vor Wiederaufnahme der normalen Funktion von der Stromversorgung getrennt werden.
- Die Umrüstung jeglicher Antriebskomponenten ist strikt verboten.
- Auf keinen Fall eigenmächtige Reparaturen bzw. Eingriffe vornehmen, sondern damit ausschließlich qualifiziertes Fachpersonal beauftragen.
- Die Funktionstüchtigkeit von Antrieb, Sicherheitsvorrichtungen und Erdungsanlage mindestens alle 6 Monate durch Fachpersonal überprüfen lassen.

#### BESCHREIBUNG

Bei FAAC 412 handelt es sich um zwei elektromechanische Flügelantriebe für Flügel bis 1,8 m Länge.

Die Bewegungsübertragung an die Torflügel erfolgt mit einem Spindelsystem.

Der Antrieb wird durch ein elektronisches Steuergerät, mit witterungsgeschütztem Gehäuse gesteuert.

Die Torflügel befinden sich normalerweise in Schließstellung. Bei Empfang eines Öffnungssignals durch die Funksteuerung bzw. sonstige Impulsgeber betätigt das elektronische Steuergerät die Elektromechanik und bewirkt somit eine Flügeldrehung um max. 110° in Öffnungs- bzw. Durchfahrtsstellung.

Im automatischen Betrieb schließen die Torflügel selbsttätig nach Ablauf der ausgewählten Pausenzeit.

Im halbautomatischen Betrieb schließen die Torflügel dagegen erst nach Ausgabe eines weiteren Schließsignals.

Ein in der Schließphase erteilter Öffnungsimpuls hat stets die Bewegungsumkehr zur Folge.

Ein Stoppimpuls (sofern vorgesehen) bewirkt stets den Stillstand der Bewegung.

Über das genaue Verhalten des Antriebs in den einzelnen Betriebslogiken gibt der Installateur gern Auskunft.

Die Sicherheitsvorrichtungen des Antriebs (Lichtschranken) verhindern die Flügelbewegung bei einem Hindernis in ihrem Wirkungsbereich.

Die Antriebe 412 sind serienmäßig mit einem Einklemmschutz-System zur Begrenzung des Drehmoments an die Torflügel ausgerüstet.

Die Antriebe gewährleisten die mechanische Verriegelung bei stehendem Motor, so daß sich der Einbau von Elektroschlössern erübrigt.

Für die manuelle Öffnung ist daher das entsprechende Entriegelungssystem zu betätigen.

Das Lichtsignal zeigt die ablaufende Flügelbewegung an.

#### MANUELLER BETRIEB

Sollte infolge von Stromausfällen bzw. Betriebsstörungen ein manueller Torbetrieb erforderlich sein, Schutzstöpsel abnehmen und mitgelieferten Schlüssel gemäß Abb. 1 in das Entriegelungssystem stecken.

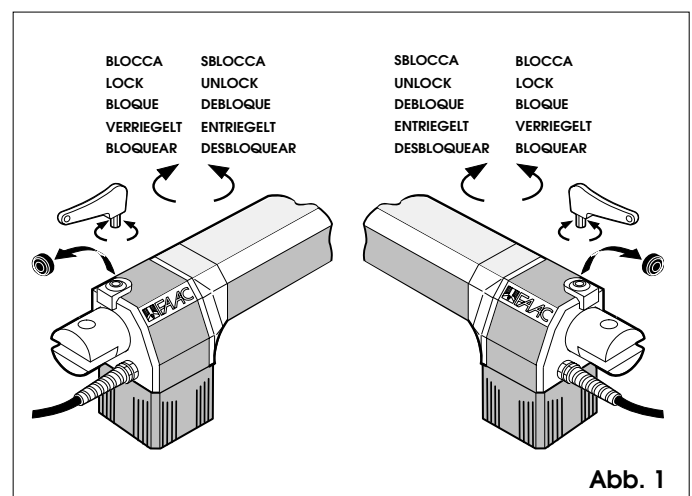
Antrieb durch Schlüsseldrehung in Schließrichtung entriegeln (Abb. 1).

Die Flügel von Hand öffnen bzw. schließen.

#### NORMALEN BETRIEB WIEDERHERSTELLEN

Vor Verriegelung des Antriebs die Stromzufuhr der Anlage unterbrechen, damit eine unbeabsichtigte Betätigung der Torflügel verhindert wird.

Zur Antriebsverriegelung den Schlüssel in Öffnungsrichtung des Flügels drehen (Abb. 1).



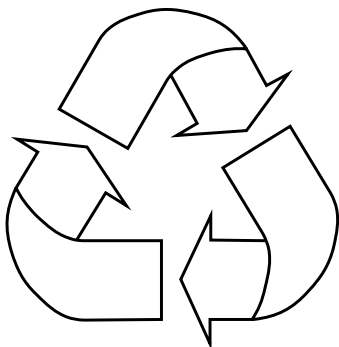
Le descrizioni e le illustrazioni del presente manuale non sono impegnative. La FAAC si riserva il diritto, lasciando inalterate le caratteristiche essenziali dell'apparecchiatura, di apportare in qualunque momento e senza impegnarsi ad aggiornare la presente pubblicazione, le modifiche che essa ritiene convenienti per miglioramenti tecnici o per qualsiasi altra esigenza di carattere costruttivo o commerciale.

The descriptions and illustrations contained in the present manual are not binding. FAAC reserves the right, whilst leaving the main features of the equipments unaltered, to undertake any modifications it holds necessary for either technical or commercial reasons, at any time and without revising the present publication.

Les descriptions et les illustrations du présent manuel sont fournies à titre indicatif. FAAC se réserve le droit d'apporter à tout moment les modifications qu'elle jugera utiles sur ce produit tout en conservant les caractéristiques essentielles, sans devoir pour autant mettre à jour cette publication.

Die Beschreibungen und Abbildungen in vorliegendem Handbuch sind unverbindlich. FAAC behält sich das Recht vor, ohne die wesentlichen Eigenschaften dieses Gerätes zu verändern und ohne Verbindlichkeiten in Bezug auf die Neufassung der vorliegenden Anleitungen, technisch bzw. konstruktiv/kommerziell bedingte Verbesserungen vorzunehmen.

Las descripciones y las ilustraciones de este manual no comportan compromiso alguno. FAAC se reserva el derecho, dejando inmutadas las características esenciales de los aparatos, de aportar, en cualquier momento y sin comprometerse a poner al día la presente publicación, todas las modificaciones que considere oportunas para el perfeccionamiento técnico o para cualquier otro tipo de exigencia de carácter constructivo o comercial.



#### FAAC per la natura

- La presente istruzione è realizzata al 100% in carta riciclata.
- Non disperdete nell'ambiente gli imballaggi dei componenti dell'automazione bensì selezionate i vari materiali (es. cartone, polistirolo) secondo prescrizioni locali per lo smaltimento rifiuti e le norme vigenti.

#### FAAC for the environment

- The present manual is produced in 100% recycled paper
- Respect the environment. Dispose of each type of product packaging material (card, polystyrene) in accordance with the provisions for waste disposal as specified in the country of installation.

#### FAAC der Umwelt zuliebe

- Vorliegende Anleitungen sind auf 100% Altpapier gedruckt.
- Verpackungstoffe der Antriebskomponenten (z.B. Pappe, Styropor) nach den einschlägigen Normen der Abfallwirtschaft sortenrein sammeln.

#### FAAC écologique

- La présente notice a été réalisée 100% avec du papier recyclé.
- Ne pas jeter dans la nature les emballages des composants de l'automatisme, mais sélectionner les différents matériaux (ex.: carton, polystyrène) selon la législation locale pour l'élimination des déchets et les normes en vigueur.

#### FAAC por la naturaleza.

- El presente manual de instrucciones se ha realizado, al 100%, en papel reciclado.
- Los materiales utilizados para el embalaje de las distintas partes del sistema automático (cartón, poliestireno) no deben tirarse al medio ambiente, sino seleccionarse conforme a las prescripciones locales y las normas vigentes para el desecho de residuos sólidos.



# FAAC

FAACS.p.A.  
Via Benini, 1  
40069 Zola Predosa (BO) - ITALIA  
Tel.: 051/61724  
Fax: 051/758518

Timbro del Rivenditore:/Distributor's Stamp:/Timbre de l'Agent:/ Fachhändlerstempel:/Sello del Revendedor:

